

ペーパークラフト

○まいちゃんポシェット

©2012 MEIDI-YA ©MIKA

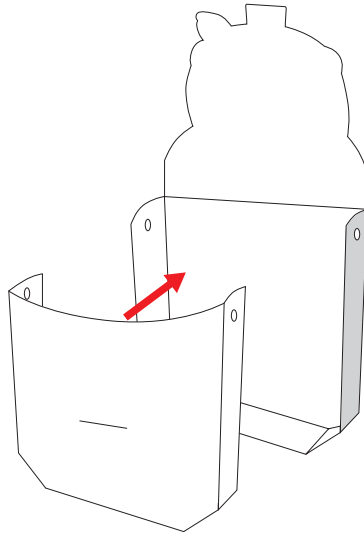
- ハガキ厚程度の紙に印刷し、別紙「工作の基本」を参考に、「組立説明書」と「完成図」をよく見て作業しましょう。

〈完成図〉



〈組立説明書〉

①ポシェットのマチ部分を折り、表裏本体をのりで取り付ける。



②ポシェットのマチ部分の穴に、お好きなヒモを通して内側に結び目を作って完成!
※ヒモはお客様自身でご用意ください。
※ヒモの長さはお子様に合わせて調節してください。

