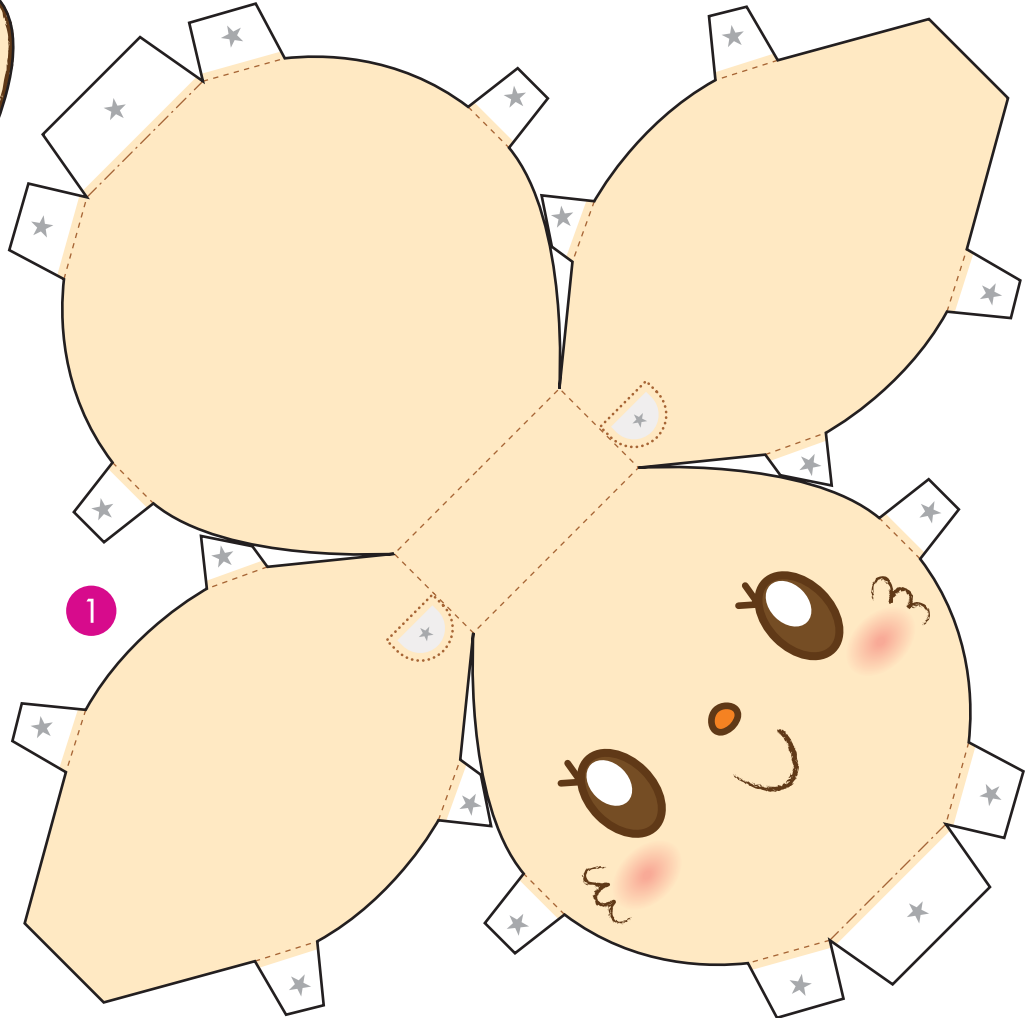
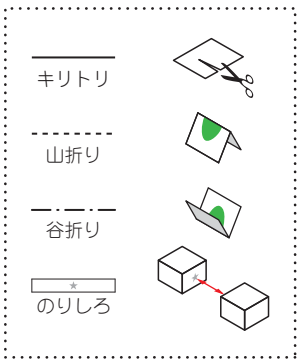
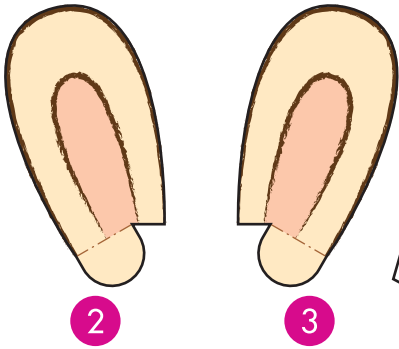
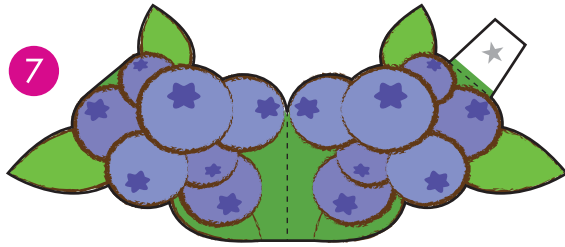




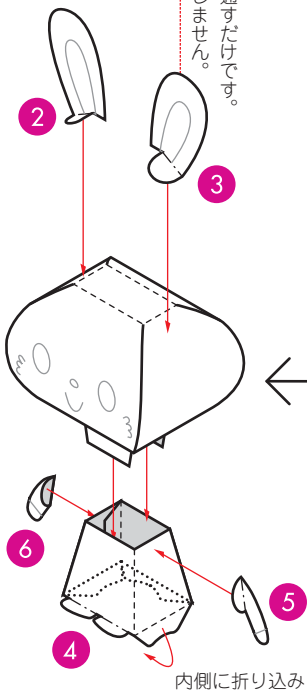
ペーパークラフト

⑥びよんこちゃん

●ハガキ厚程度の紙に印刷し、別紙「工作の基本」を参考に、組み立て図をよく見て作業しましょう。



耳に通すだけです。
接着しません。



内側に折り込みます。

曲線に沿ってふくらみをつけながら、
ていねいに接着します。

