

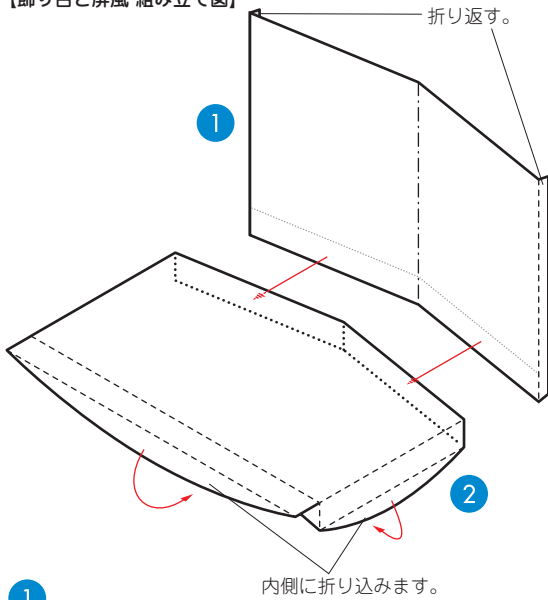
端午の節句

●ハガキ厚程度の紙に印刷し、別紙「工作の基本」を参考に、組み立て図をよく見て作業しましょう。

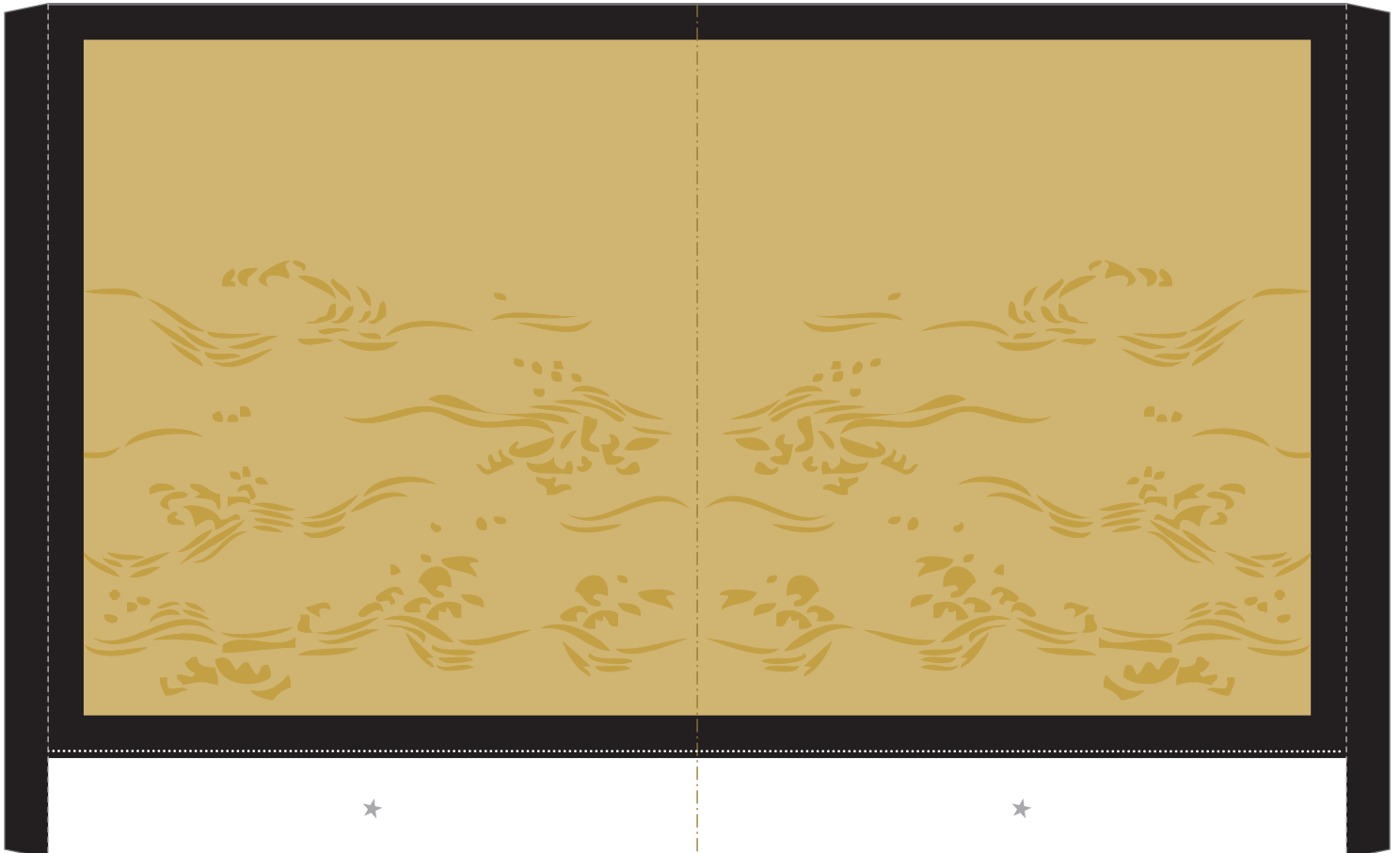
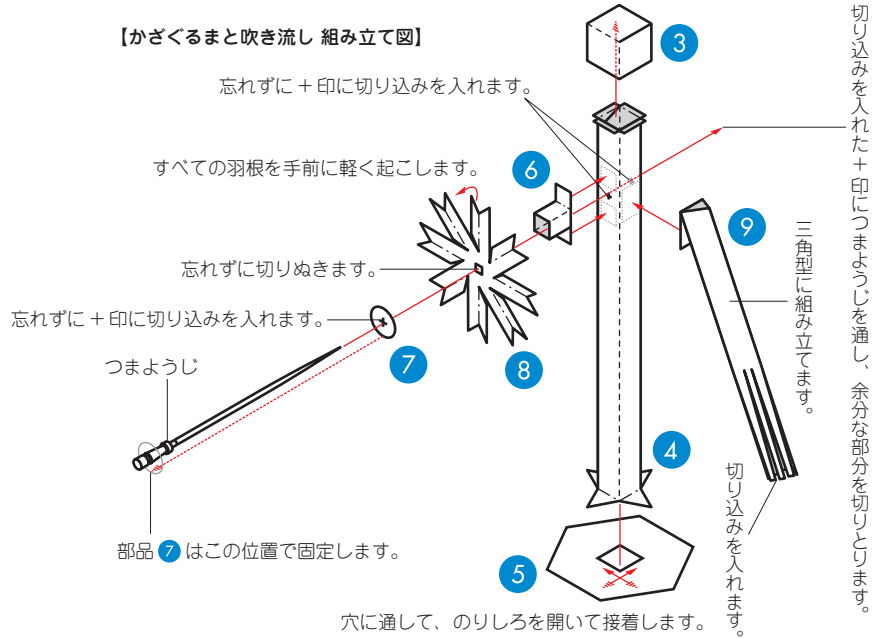


©2012 MEIDI-YA ©MIKA

【飾り台と屏風 組み立て図】

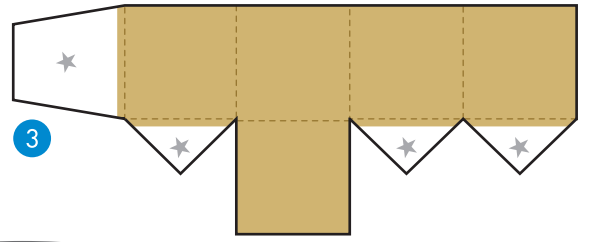
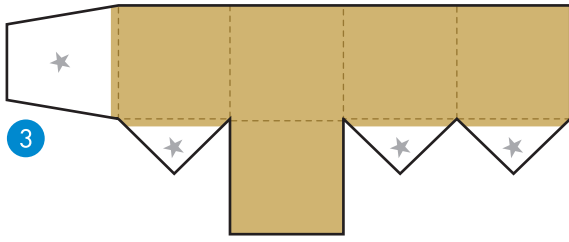


【かざぐるまと吹き流し 組み立て図】



かざぐるまと吹き流し

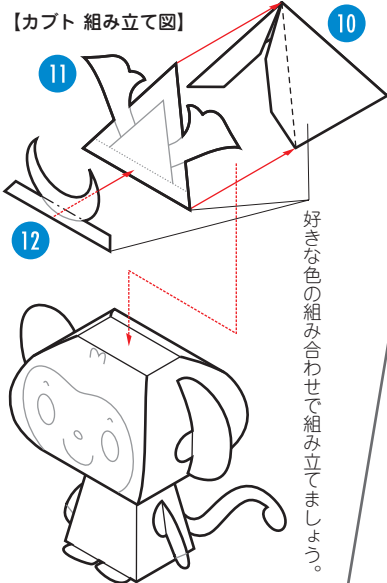
●組み立て図は1枚目にあります。



飾り台と屏風

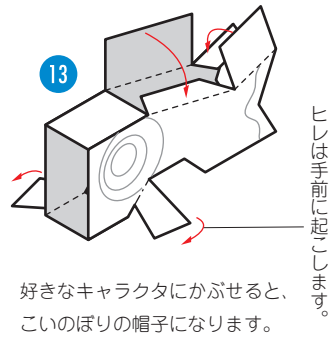
●組み立て図は1枚目にあります。

【カブト 組み立て図】



完成したカブトは、好きなキャラクタークタにかぶせて飾りましょう。

【こいのぼり 組み立て図】



好きなキャラクタークタにかぶせると、こいのぼりの帽子になります。

